

Sicherungsblech

Wälzlagerzubehör

DIN 5406

Lockwasher

rolling bearing accessories

Bezeichnung eines Sicherungsbleches mit

$d_1 = 30$ (Kurzzeichen MB 6):

Designation of a lockwasher with

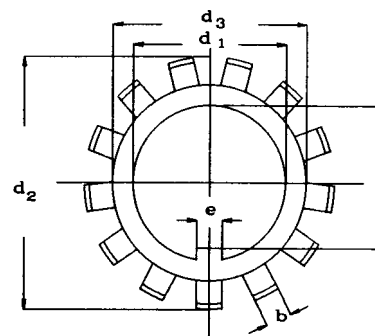
$d_1 = 30$ (Abbreviation MB 6):

Sicherungsblech DIN 5406 MB 6

Zugehörige Nutmutter mit $d_1 = 30 \times 1,5$ nach:

Corresponding locknut with $d_1 = 30 \times 1,5$ according to:

Nutmutter DIN 981 KM 6 (siehe Seite 11)



| Kürzel Abbrv. | d_1 | d_2 | d_3 | e | f | b | s | Laschen Noses | kg 100 |
|------------------|-------|-------|-------|----|------|----|------|------------------|-----------|
| MB0 | 10 | 21 | 13,5 | 3 | 8,5 | 3 | 1 | 9 | 0,13 |
| MB1 | 12 | 25 | 17 | 3 | 10,5 | 3 | 1 | 11 | 0,19 |
| MB2 | 15 | 28 | 21 | 4 | 13,5 | 4 | 1 | 11 | 0,25 |
| MB3 | 17 | 32 | 24 | 4 | 15,5 | 4 | 1 | 11 | 0,31 |
| MB4 | 20 | 36 | 26 | 4 | 18,5 | 4 | 1 | 11 | 0,35 |
| MB5 | 25 | 42 | 32 | 5 | 23 | 5 | 1,25 | 13 | 0,64 |
| MB6 | 30 | 49 | 38 | 5 | 27,5 | 5 | 1,25 | 13 | 0,78 |
| MB7 | 35 | 57 | 44 | 6 | 32,5 | 5 | 1,25 | 13 | 1,04 |
| MB8 | 40 | 62 | 50 | 6 | 37,5 | 6 | 1,25 | 13 | 1,23 |
| MB9 | 45 | 69 | 56 | 6 | 42,5 | 6 | 1,25 | 13 | 1,52 |
| MB10 | 50 | 74 | 61 | 6 | 47,5 | 6 | 1,25 | 13 | 1,6 |
| MB11 | 55 | 81 | 67 | 8 | 52,5 | 7 | 1,5 | 17 | 1,96 |
| MB12 | 60 | 86 | 73 | 8 | 57,5 | 7 | 1,5 | 17 | 2,53 |
| MB13 | 65 | 92 | 79 | 8 | 62,5 | 7 | 1,5 | 17 | 2,9 |
| MB14 | 70 | 98 | 85 | 8 | 66,5 | 8 | 1,5 | 17 | 3,34 |
| MB15 | 75 | 104 | 90 | 8 | 71,5 | 8 | 1,5 | 17 | 3,56 |
| MB16 | 80 | 112 | 95 | 10 | 76,5 | 8 | 1,75 | 17 | 4,64 |
| MB17 | 85 | 119 | 102 | 10 | 81,5 | 8 | 1,75 | 17 | 5,24 |
| MB18 | 90 | 126 | 108 | 10 | 86,5 | 10 | 1,75 | 17 | 6,23 |
| MB19 | 95 | 133 | 113 | 10 | 91,5 | 10 | 1,75 | 17 | 6,7 |
| MB20 | 100 | 142 | 120 | 12 | 96,5 | 10 | 1,75 | 17 | 7,65 |

| Kürzel Abbrv. | d_1 | d_2 | d_3 | e | f | b | s | Laschen Noses | kg 100 |
|------------------|-------|-------|-------|----|-------|----|------|------------------|-----------|
| MB21 | 105 | 145 | 126 | 12 | 100,5 | 12 | 1,75 | 17 | 8,26 |
| MB22 | 110 | 154 | 133 | 12 | 105,5 | 12 | 1,75 | 17 | 9,4 |
| MB23 | 115 | 159 | 137 | 12 | 110,5 | 12 | 2 | 17 | 10,8 |
| MB24 | 120 | 164 | 138 | 14 | 115 | 12 | 2 | 17 | 10,5 |
| MB25 | 125 | 170 | 148 | 14 | 120 | 12 | 2 | 17 | 11,8 |
| MB26 | 130 | 175 | 149 | 14 | 125 | 12 | 2 | 17 | 11,3 |
| MB27 | 135 | 185 | 160 | 14 | 130 | 14 | 2 | 17 | 14,4 |
| MB28 | 140 | 192 | 160 | 16 | 135 | 14 | 2 | 17 | 14,2 |
| MB29 | 145 | 202 | 171 | 16 | 140 | 14 | 2 | 17 | 16,8 |
| MB30 | 150 | 205 | 171 | 16 | 145 | 14 | 2 | 17 | 15,5 |
| MB31 | 155 | 212 | 182 | 16 | 147,5 | 16 | 2,5 | 19 | 20,9 |
| MB32 | 160 | 217 | 182 | 18 | 154 | 16 | 2,5 | 19 | 22,9 |
| MB33 | 165 | 222 | 193 | 18 | 157,5 | 16 | 2,5 | 19 | 24,1 |
| MB34 | 170 | 232 | 193 | 18 | 164 | 16 | 2,5 | 19 | 24,7 |
| MB36 | 180 | 242 | 203 | 20 | 174 | 18 | 2,5 | 19 | 26,8 |
| MB38 | 190 | 252 | 214 | 20 | 184 | 18 | 2,5 | 19 | 27,8 |
| MB40 | 200 | 262 | 226 | 20 | 194 | 18 | 2,5 | 19 | 29,3 |

Maße in mm
Dimensions in mm

Werkstoff: Stahl mit mind. 300 N/mm² Zugfestigkeit
Material: Steel with min. 300 N/mm² tensile strength

Auch in **rostfrei** lieferbar.
Deliverable in **stainless** too.

Die Abmessungen ab MB 44 mit $d_1 = 220 \text{ } \varnothing$ sind ebenso gemäß Norm lieferbar wie die leichte Ausführung.

The sizes from MB 44 with $d_1 = 220 \text{ } \varnothing$ upwards are deliverable according to the standard as well as the light version.



David Dormüller Söhne GmbH & Co. KG TÜV zertifiziert nach DIN EN ISO 9001

Dreherstraße 22

Telefon +49 (2191) 694 20 -0

www.david-dorfmueeller.de