

Bajonettscheibe

für Spindelköpfe mit Zentrierkegel

DIN 55027

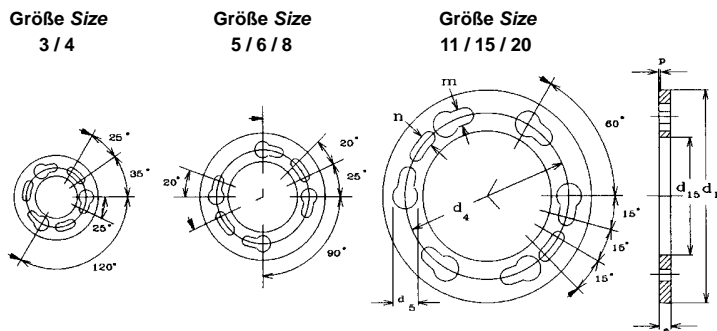
Bayonet type disc

for spindle noses with centering taper

Bezeichnung einer Bajonettscheibe mit $d_{15} = 80$:

Designation of a bayonet type disc with $d_{15} = 80$:

Bajonettscheibe DIN 55027 – 5 x 80

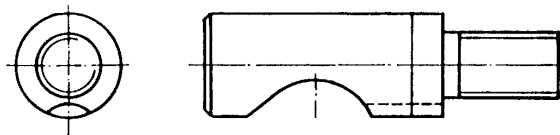


Gr.	d_4	d_5	d_{14}	d_{15}	e	m	n	p
3	75	21	110	50	5	11,5	11,5	1
4	85	21	120	60	6	11,5	11,5	1
5	104,8	21	145	80	8	11,5	11,5	1
6	133,4	23	180	100	10	14	14	1,6
8	171,4	29	230	130	12	18	18	1,6
11	235	36	300	185	16	23	18	1,6
15	330,2	43	410	270	18	27	23	2
20	463,6	43	550	400	22	27	23	2

Gr. = Spindelkopfgröße
Gr. = Spindle nose size

Maße in mm
Dimensions in mm

Lieferbar ab Lager: Camlockbolzen
Deliverable from stock: Camlock type bolts



Auf Wunsch nehmen wir Oberflächen- und Wärmebehandlungen jeder Art vor.

On request we perform any kind of surface or heat treatment.