

Kegelpfanne

DIN 6319 D + G

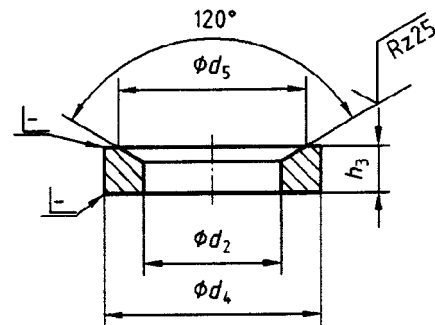
DIN 6319

Conical seat

Bezeichnung einer Kegelpfanne Form D mit $d_2 = 19$ mm:

Designation of a conical seat form D with $d_2 = 19$ mm:

Kegelpfanne DIN 6319 – D 19



d_2	d_4		d_5	h_3		kg		für Gewinde for thread
	D	G		D	G	D	G	
7,1	12	17	11	2,8	4	0,14	0,56	M 6
9,6	17	24	14,5	3,5	5	0,38	1,3	M 8
12	21	30	18,5	4,2	5	0,65	1,86	M 10
14,2	24	36	20	5	6	1,06	3,7	M 12
16,5	28	40	24,8	5,6	6	1,8	4,8	M 14
19	30	44	26	6,2	7	1,87	7	M 16
[21]	35	44	30	7	7	3	8,1	M 18
23,2	36	50	31	7,5	8	3,2	9,4	M 20
[26]	42	58	37	8	8	4,9	12,9	M 22
28	44	60	37	9,5	10	6,3	16,9	M 24
[32]	50	65	45	9	10	7,6	18,8	M 27
35	56	68	49	12	12	13,3	23,8	M 30
[38]	62	–	55	12	–	16,5	–	M 33
42	68	[80]	60	15	[15]	23,6	[35]	M 36
[45]	74	–	65	18	–	26,7	–	M 39
49	78	[100]	70	18	[15]	36,5	[64]	M 42
[52]	85	–	75	18	–	44,9	–	M 45
56	92	[110]	82	22	[17]	64,1	[83]	M 48
[62]	96	–	87	22	–	65	–	M 52
[65]	105	–	93	25	–	71,2	–	M 56
[70]	110	–	100	25	–	76	–	M 60
[74]	120	–	110	25	–	103	–	M 64

Größen in [] nicht in der Norm enthalten
Sizes in [] not included in the standard

Maße in mm
Dimensions in mm

Kugelscheiben und Kegelpfannen dienen zur Übertragung von Spannkraften in den Fällen, in denen Spannelemente sich an nicht parallel zueinander liegende Spannflächen anpassen sollen. Die Paarung von Kugelscheiben mit Kegelpfannen ermöglicht ein Ausschwenken des Spannbolzens um 3°. Für Langlöcher dürfen nur Kegelpfannen Form G verwendet werden. Kegelpfannen Form D gelten nur für ebene geschlossene Ringflächen, nicht für Langlöcher.

Spherical washers and conical seats are used for transmission of tension forces to adjust tension elements, if the tension surfaces are not parallel to each other. The combination of spherical washers and conical seats allows a deviation of the tension bolt by 3°. For slots use only conical seats form G. Form D use only for closed and plain surfaces, not for slots.

6319 D 045 h3=17

Auch in **rostfrei** oder anderem Sondermaterial lieferbar.
Deliverable in **stainless** or other special material too.

Werkstoff Form D: Einsatzstahl, Härte
Material form D: Case hardening steel, hardness
550 + 100 HV 10
Eht 0,2 - 0,4

Werkstoff Form G: Vergütungsstahl
Material form G: Heat-treatable steel
350 + 80 HV 30
phosphatiert oder brüniert
phosphatized or brown finished



David Dormüller Söhne GmbH & Co. KG TÜV zertifiziert nach DIN EN ISO 9001

Dreherstraße 22
D-42899 Remscheid

Telefon +49 (2191) 694 20 -0
Telefax +49 (2191) 694 20 -51

www.david-dorfmueeller.de
info@david-dorfmueeller.de

21